




M Jansson

NOVA LINHA DE TUBOS E
ACESSÓRIOS ORTODÔNTICOS

ORTHOMETRIC®
Ajudando o Mundo a Sorrir



NOVA LINHA DE

TUBOS E ACESSÓRIOS ORTODÔNTICOS MJANSON

A inovação e o avanço tecnológico são fundamentais na ortodontia moderna para assegurar tratamentos mais eficazes e confortáveis.

O **Prof. Dr. Marcos Janson**, renomado especialista na área, desenvolveu uma nova linha de acessórios ortodônticos em **parceria com a Orthometric**, que abordam problemas comuns enfrentados por profissionais e pacientes.

TUBOS PARA

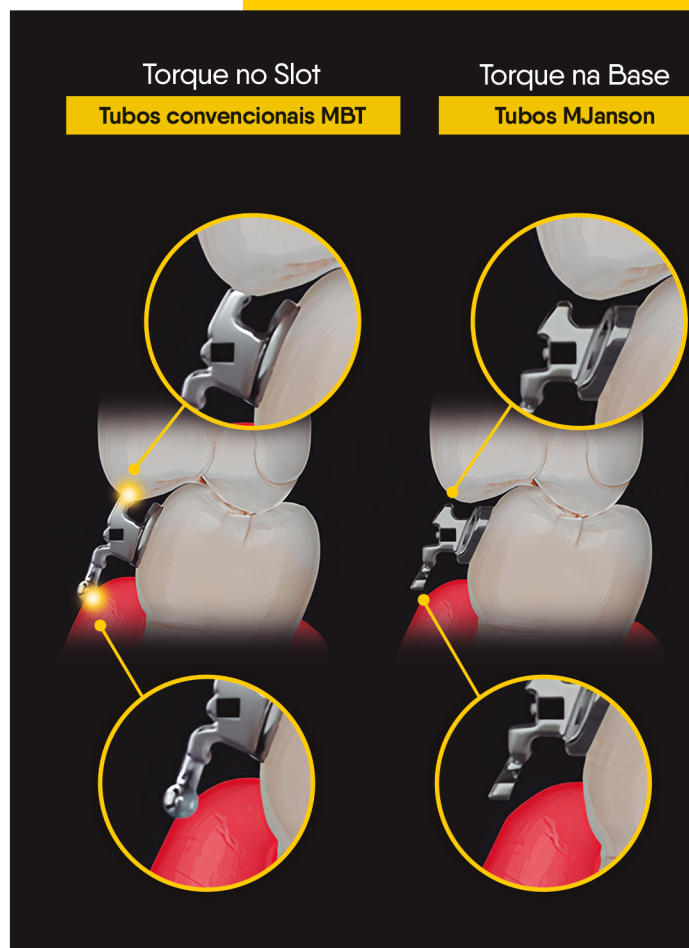
COLAGEM CONVENCIONAIS

O design atual da grande maioria dos tubos de colagem convencionais, considera o torque no slot, projetando as suas aletas em direção à cúspide.

Frequentemente, os tubos acabam colidindo com a cúspide superior, aumentando o esforço mecânico e favorecendo a sua descolagem.

Os efeitos secundários que o design dos tubos convencionais pode acarretar, são:

- 1.** Dificuldade no posicionamento e colagem na coroa, buscando evitar a colisão do tubo com a cúspide antagonista;
- 2.** Deslocamento excessivo levando a colagem mais para cervical, potencializando torque lingual fora do pretendido e não vestibularização dos molares;
- 3.** Aplicação recorrente de resinas na oclusal dos molares para levante de mordida, aumentando muitas vezes a complexidade e o tempo do tratamento e podendo acarretar intrusões indesejadas nos dentes posteriores.



NOVA LINHA DE TUBOS

**MJanson**

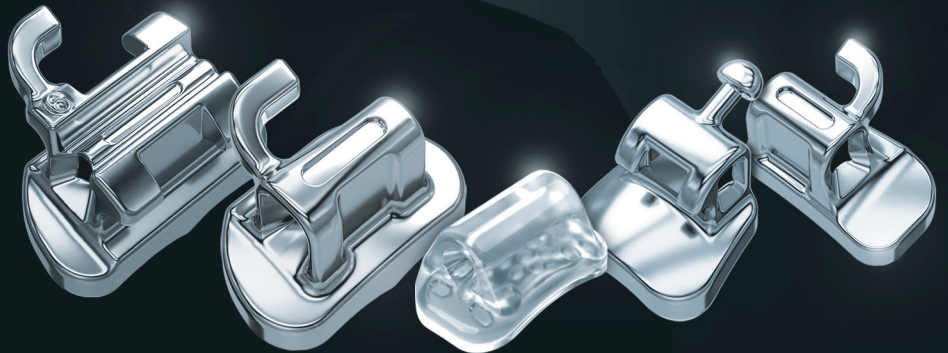
Os únicos tubos nacionais
com as **características
originais** do arco reto!

Os novos acessórios ortodônticos MJanson representam uma solução avançada e eficiente para problemas recorrentes na prática ortodôntica.

A linha contempla inicialmente:

- **2 Tubos para colagem**
- **2 Mini Tubos**
- **1 Nano Tubo**

Com designs inovadores e baseados em conceitos consagrados, essa nova linha promete melhorar a qualidade do tratamento, facilitando o trabalho para os ortodontistas.



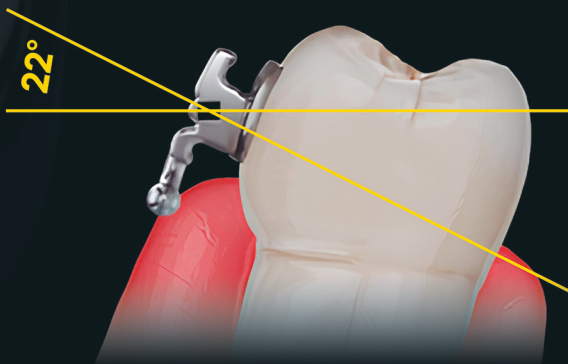
SOLUÇÃO

UM NOVO CONCEITO

O Prof. Dr. Marcos Janson propõe um design inovador fundamentado no **conceito de Andrews**, que aplica o torque à base do tubo, minimizando a projeção da aleta oclusal em direção à cúspide antagonista e mantendo as aletas e os ganchos paralelos à base, afastados da face gengival.

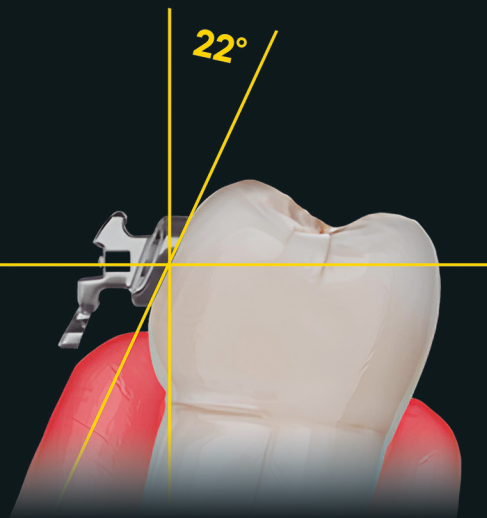
Torque no Slot

Tubos convencionais MBT



Torque na Base

Tubos MJanson



TUBO

SIMPLES CONVERSÍVEL

M. Janson

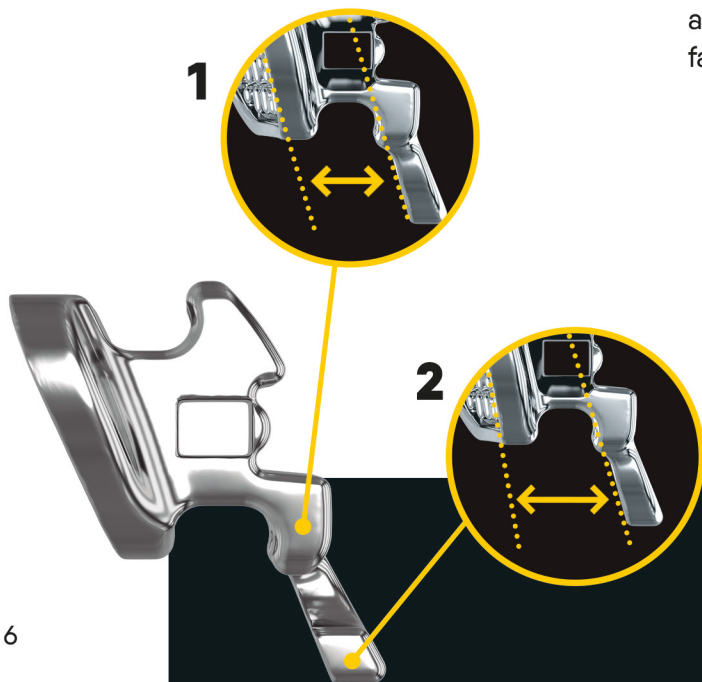


O QUE SÃO TUBOS CONVERSÍVEIS

Tubos conversíveis são aqueles usados nos primeiros molares e posteriormente, quando é realizada a colagem do segundo molar, **eles se convertem em bráquetes**, facilitando os procedimentos de torque e dobra de segunda ordem no segundo molar.

DIFERENCIAIS

- 1.** Aletas cervicais são distanciadas da gengiva posicionadas paralelas à base.
- 2.** Os ganchos com perfil contínuo e angulação divergente da face gengival, ficam posicionados **distanciados da gengiva**, melhorando a ancoragem dos elementos de força (elástico corrente, elástico de classe II / III e molas de NiTi) e aumentando o conforto ao paciente, reduzindo ferimentos e facilitando a higienização.



Detalhamento

Tubo Simples Conversível

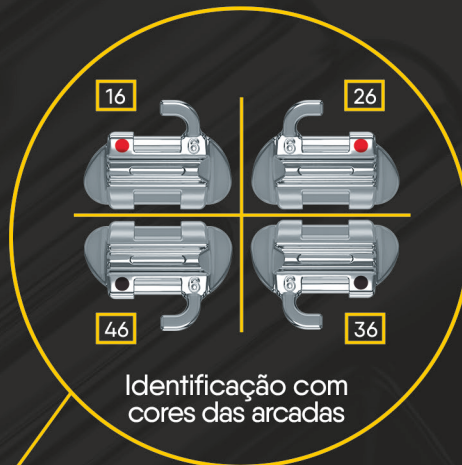
Códigos:

20.93.1116 - Dente 16 - 10 unid.

20.93.1126 - Dente 26 - 10 unid.

20.93.1136 - Dente 36 - 10 unid.

20.93.1146 - Dente 46 - 10 unid.



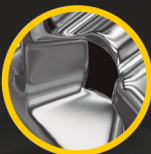
Afastamento gengival



Identificação permanente



Capa conversível integral



Entrada slot afunilada



Base de colagem, tratamento LB2



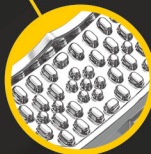
Slot MBT
0,022" x 0,030"



Encaixe sulco vestibular



Torque na base



Base dupla curvatura

TUBO

SIMPLES NÃO CONVERSÍVEL

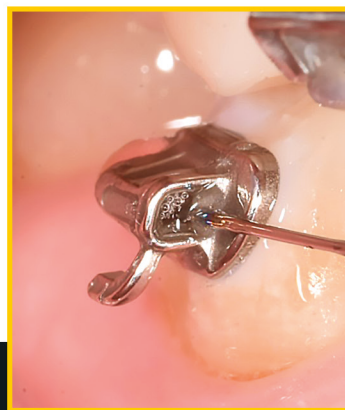
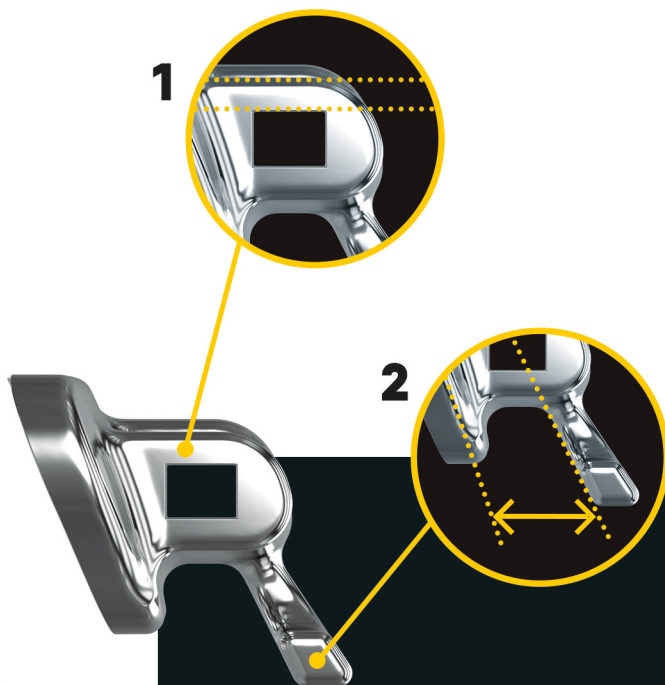
M Janson



DIFERENCIAIS

1. O slot inclui uma parede superior mais fina, reduzindo a porção em direção oclusal, evitando a colisão com cúspide antagonista.

2. O design do gancho se mantém distanciado da gengiva, melhorando a ancoragem dos elementos de força, e seu perfil contínuo aumenta o conforto do paciente, reduzindo ferimentos e facilitando a higienização.



Detalhamento

Tubo Simples não Conversível

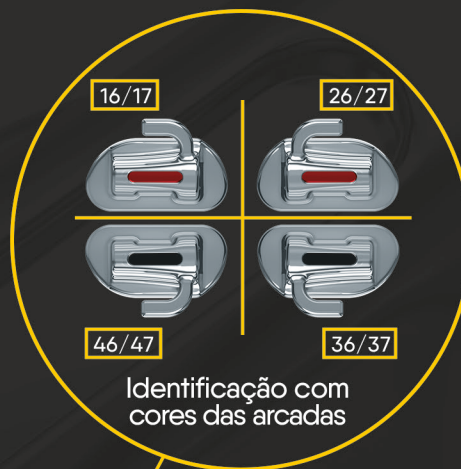
Códigos:

20.93.1016 - Dentes 16/17 - 10 unid.

20.93.1026 - Dentes 26/27 - 10 unid.

20.93.1036 - Dentes 36/37 - 10 unid.

20.93.1046 - Dentes 46/47 - 10 unid.



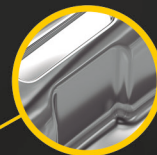
Afastamento gengival



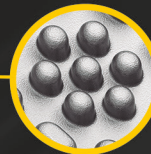
Entrada slot afunilada



Encaixe para pinça



Base de colagem, tratamento LB2



Encaixe sulco vestibular



Slot MBT
0,022" x 0,030"



Torque na base



Base dupla curvatura



MINI TUBO PARA

2° MOLAR

MJanson

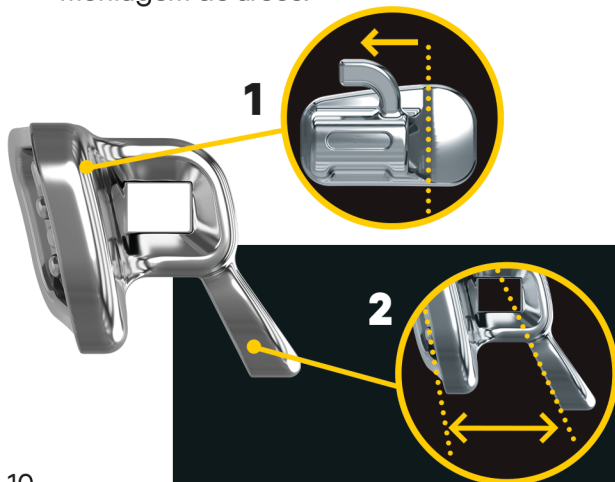


PARA QUEM SÃO DESTINADOS

- Pacientes com **reduzida área de coroa no 2° molar inferior**, ainda cobertos pela gengiva na porção distal e pouco extruídos, especialmente em adolescentes entre 12 à 14 anos.
- Para colagens críticas onde a **instalação é agravada pela angulação mesial e extrusão**.

DIFERENCIAIS

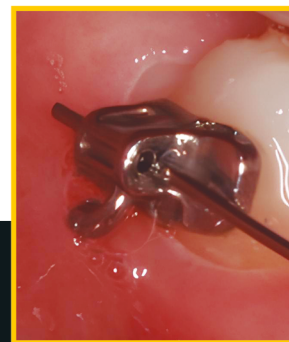
1. Possuem uma base reduzida e deslocada para mesial, mantendo o slot sobre o sulco vestibular, permitindo colagem em áreas distal reduzidas e melhorando a manobra na montagem de arcos.



PROBLEMAS COM TUBOS CONVENCIONAS

- Os tubos convencionais, em situações como essa, acabam por ocupar excessivamente a coroa do 2° molar, aumentando as chances de colisão com a cúspide antagônica e conseqüentemente a descolagem do tubo.
- Estratégia de levante de mordida, utilizando resina oclusal no primeiro molar, acabam sendo muito utilizadas, o que torna o tratamento mais desconfortável ao paciente e induz a movimentos indesejados.

2. O design do slot e do gancho segue os conceitos dos tubos simples, garantindo eficácia mesmo em situações críticas de instalação.



Detalhamento

Mini Tubo Simples não Conversível

Códigos:

20.93.1017 - Dente 17 - 10 unid.

20.93.1027 - Dente 27 - 10 unid.

20.93.1037 - Dente 37 - 10 unid.

20.93.1047 - Dente 47 - 10 unid.



Afastamento gengival



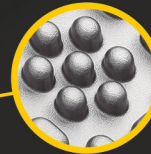
Encaixe para pinça



Entrada slot afunilada



Base de colagem, tratamento LB2



Slot MBT
0,022" x 0,030"



Base Offset Mesial



Torque na base



Base dupla curvatura



MINI TUBOS PARA

PRÉ-MOLARES UNIVERSAL

M. Janson

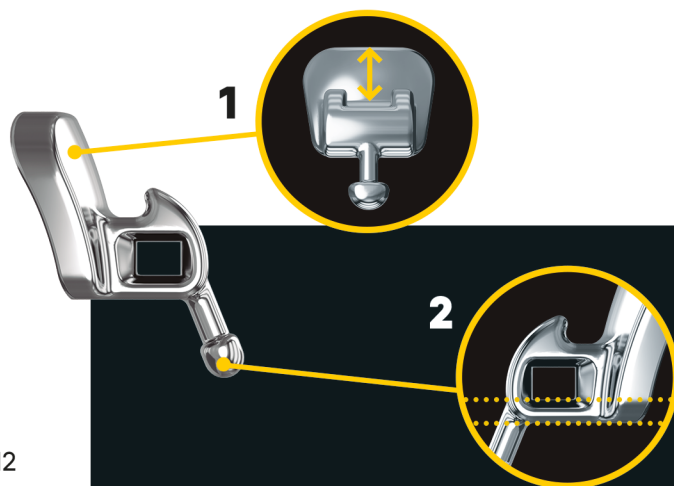


PARA QUEM SÃO DESTINADOS

- Pacientes mutilados, que **apresentam perda de 1° e 2° molares** e que **apresentam os pré-molares na extremidade dos arcos.**
- Pacientes que possuem **mordida profunda**, com estreito espaço de coroa para bráquetes convencionais, aumentando o risco de colisão com a cúspide e ocasionando a queda do bráquete.

DIFERENCIAIS

- 1.** Apresentam um design sem aleta oclusal e com o tubo deslocado para cervical, permitindo a colagem na altura desejada sem interferência com a cúspide antagônica.



PROBLEMAS COM TUBOS CONVENCIONAS

- Nesses pacientes, acessórios convencionais também podem ocasionar um deslocamento excessivo levando a colagem fora do arco e potencializando torque fora do pretendido dificultando a desinclinação dos dentes.
- 2.** Apresentam uma parede fina e ganchos tipo cogumelo centralizados e distanciados com angulação divergente da face gengival, prevenindo colisões e deslocamentos excessivos.
 - 3.** São universais, podem ser utilizados em qualquer arcada.



Detalhamento

Mini Tubo de Pré-Molares

Código:

20.92.1014 - Universal - 10 unid.



NANO TUBO

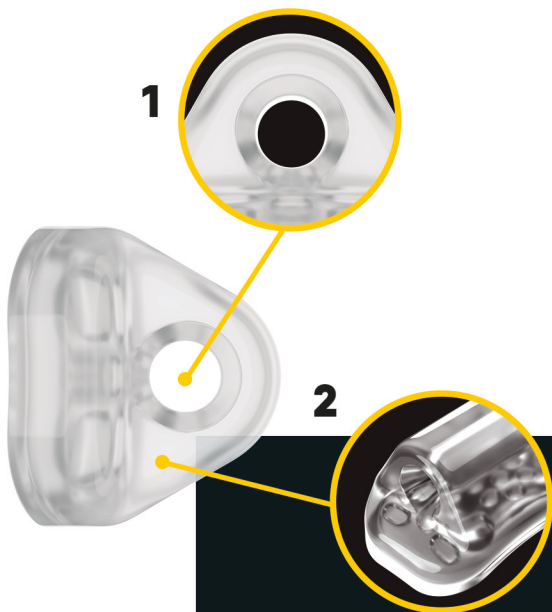


PARA QUEM SÃO DESTINADOS

- Realizar pequenos movimentos dentários em situações de **perda de tracking com alinhadores** e também em situações de **pequenas recidivas**.
- Para movimentos de **intrusão e extrusão**, **angulações** e **rotações dentárias**.

DIFERENCIAIS

- 1.** O nano tubo é feito em cerâmica policristalina e com **slot circular de 0,018"**.
- 2.** Eles **substituem totalmente o bráquete** e, por serem muito pequenos e produzidos em cerâmica, permitem **conforto e estética** ao paciente.
- 3.** O Nano tubo deve ser utilizado sobre a face **vestibular**.



Detalhamento

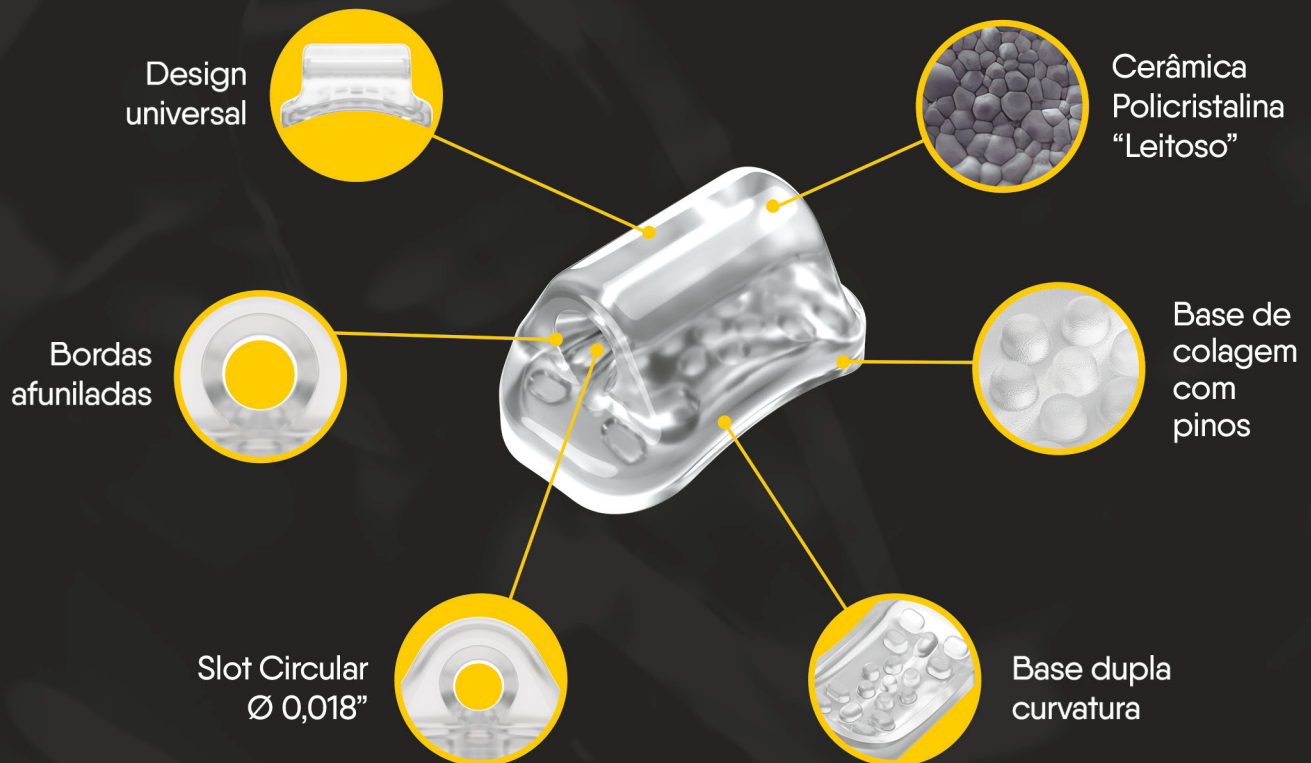
Nano Tubo Cerâmico

Código:

20.93.2006 - Universal - 06 unid.



Pinça exclusiva
para Nano Tubos



BOTÃO ORTODÔNTICO

COM GANCHO

M. Janson



PARA QUEM SÃO DESTINADOS

- Botão com Gancho é um acessório idealizado para ser utilizado com aparelhos fixos, alinhadores e mecânicas híbridas.
- Possui a função específica de servir de ancoragem ou ponto de retenção de elástico corrente, elástico intermaxilar intrabucal, fios de amarrilhos metálicos e molas calibradas de níquel-titânio.

DIFERENCIAIS

- 1.** Possui base perfurada para garantir uma melhor fixação;
- 2.** Tecnologia patenteada LB2, que consiste na texturização a laser da base, aumentando a sua retentividade em até 30%;
- 3.** Fabricado em aço inoxidável, garantindo alta resistência e longa durabilidade.



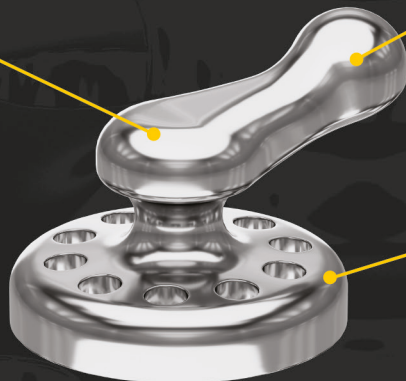
Detalhamento

Botão Ortodôntico com Gancho

Código:

30.10.2008 - Blister com 10 unidades

Design
Funcional



Fabricado
em aço
inoxidável



Base de
colagem,
tratamento LB2



Base perfurada
para garantir
uma melhor fixação

BOTÃO ORTODÔNTICO

POWER ARM – DISK HOOK

M. Janson



PARA QUEM SÃO DESTINADOS

- O Botão Power Arm – Disk Hook é utilizado para realizar a retração dos dentes anteriores, especialmente em casos em que é necessário o controle da ancoragem e a movimentação corporal dos dentes. Essa técnica é particularmente útil em tratamentos que exigem a extração de pré-molares superiores, como em pacientes com má oclusão de Classe II.
- Com este dispositivo, o ortodontista pode aplicar forças controladas e direcionadas, promovendo a movimentação dos dentes de maneira mais eficiente e reduzindo o risco de perda de ancoragem.
- Ele pode ser utilizado com aparelhos fixos, alinhadores e mecânicas híbridas.

DIFERENCIAIS

- 1. Controle da Movimentação Dentária:** O design do Disk Hook permite a aplicação de forças em 2 diferentes alturas (4,0mm e 7,0 mm), ajustando o ponto de aplicação em relação ao centro de resistência do dente. Isso possibilita a movimentação dentária, evitando movimentos indesejados, como inclinações ou rotações excessivas.
- 2. Versatilidade nos Vetores de Força:** O dispositivo possibilita a escolha diferentes vetores de força, permitindo ajustes conforme as necessidades específicas do paciente e do plano de tratamento.
- 3. Integração com Mini Parafusos:** Quando combinado com mini parafusos de ancoragem, o Disk Hook oferece um controle ainda maior sobre a perda de ancoragem, mantendo a estabilidade dos dentes posteriores durante a retração dos anteriores.
- 4. Aplicação Personalizada:** Com dois discos consecutivos em alturas variáveis, o dispositivo permite ao ortodontista adaptar a mecânica de retração às características individuais de cada caso, otimizando os resultados.

Detalhamento

Botão Ortodôntico Power Arm - Disk Hook

Código:

Para Colagem: **30.10.2011** - Blister com 10 unidades

Para Crimpagem: **30.10.2012** - Blister com 10 unidades

Controle da
Movimentação
Dentária



Versatilidade
nos Vetores
de Força



Integração com
Mini Parafusos



Base de
colagem,
tratamento LB2



Para Cementado

Para Crimpeado



ORTHOMETRIC®

Ajudando o Mundo a Sorrir

ORTHOMETRIC – INDÚSTRIA E COMÉRCIO DE PRODUTOS MÉDICOS E ODONTOLÓGICOS LTDA.

Rua Irineu Martins, 280 | Distrito Industrial de Lácio | Marília - SP | CEP 17.539-059
☎ 55 14 3311 2727 | 0800 770 4045 📞 SAC: 14 99690 1718 ✉ sac@orthometric.com.br

 Siga a Orthometric nas redes sociais

www.orthometric.com.br

